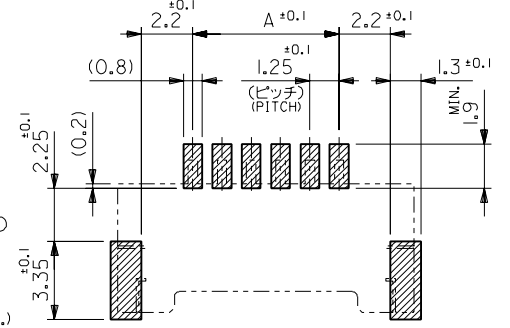
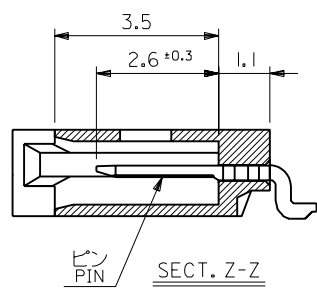
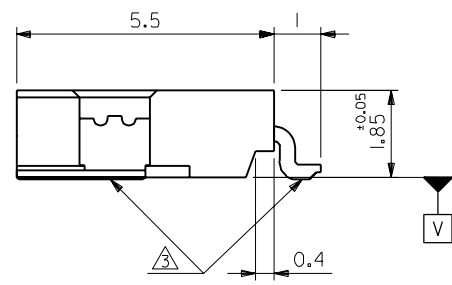
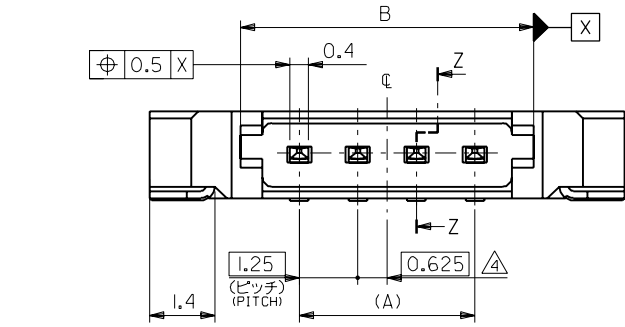


注記 NOTES

1. 嵌合相手：51146 シリーズ
MATES WITH : 51146 SERIES
- ⚠️ ロック窓は2、3極品は1箇所、4極品以上は2箇所とする。
LOCKING WINDOW : ONE PLACE FOR 2 AND 3 CIRCUIT PRODUCTS AND TWO PLACES FOR MORE THAN 3 CIRCUIT PRODUCTS.
- ⚠️ 基準面 [V] からのソルダーテールと金具の半田付け面のズレ量は、上方向に 0.05MAX. 下方向 0.15MAX. とし、20 極以下の相互のバラツキ量は 0. IMAX. とする。
MISALIGNMENT OF SOLDER TAIL AND FITTING NAIL FROM [V] : UPPER DIRECTION 0.05MAX. : LOWER DIRECTION 0.15MAX. : OFFSET BETWEEN UPPER AND LOWER 0. IMAX. (UNDER 20 CKTS.)
- ⚠️ 偶数極の製品に適用。
APPLY EVEN CIRCUIT PRODUCTS.
5. 材質 MATERIAL
ウエハー WAFER : PPHS , UL94V-0
ピン : リン青銅 (コンタクト部 : 金メッキ、テール部 : 半田メッキ)
PIN : PHOS-BRO (CONTACT : Au PLATING, TAIL : Sn-Pb PLATING)
金具 : リン青銅 (半田メッキ)
FITTING NAIL : PHOS-BRO (Sn-Pb PLATING)



参考基板レイアウト
RECOMMENDED P.C. BOARD PATTERN DIM. (REF.)



8.75	22.5	30.15	26.27	23.75	53780-2010	20
7.5	20	27.65	23.77	21.25	-1810	18
6.25	17.5	25.15	21.27	18.75	-1610	16
6.25	16.25	23.9	20.02	17.5	-1510	15
5	15	22.65	18.77	16.25	-1410	14
3.75	12.5	20.15	16.27	13.75	-1210	12
2.5	10	17.65	13.77	11.25	-1010	10
2.5	8.75	16.4	12.52	10	-0910	9
1.25	7.5	15.15	11.27	8.75	-0810	8
1.25	6.25	13.9	10.02	7.5	-0710	7
--	5	12.65	8.77	6.25	-0610	6
--	3.75	11.4	7.52	5	-0510	5
--	2.5	10.15	6.27	3.75	-0410	4
--	--	8.9	5.02	2.5	-0310	3
--	--	7.65	3.77	1.25	53780-0210	2
E	D	C	B	A	ENG. NO.	CKT. 極数

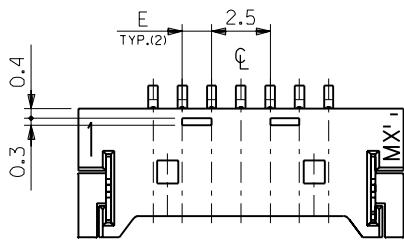
G	変更 REVISD	(JC2000-0862)	S.M	'00/6/21	材料 MATERIAL	注記参照 SEE NOTES	
F	変更 REVISD	(JC80823)	S.M	'98/4/22	仕上げ FINISH	--/--	
E	変更 REVISD	(JC70644)	S.M	'91/1/27	適用電線範囲 WIRE RANGE	--/--	
D	変更 REVISD	(JC70592)	S.M	'91/1/3	被覆外径 INS. RANGE	--/--	
C	変更 REVISD	(JC70159)	S.M	'96/8/9	DRAWN BY '95/12/25	CHK'D BY '00/6/21	
B	変更 REVISD	(JC60804)	S.M	'96/5/1	Y.MIZUNO	T.YAMAGUCHI	
A	変更 REVISD	(JC60541)	S.M	'96/2/6	APP'D BY '00/6/21	M.FUKUSHIMA	
O	新規作成 PROPOSED	(JC60428)	Y.M	'95/12/25	DATE	尺度 SCALE --/--	
角 度 ANGLE		±3°	C	変更 REVISD	(JC70159)	S.M	'96/8/9
30 以上 OVER		+0.3	B	変更 REVISD	(JC60804)	S.M	'96/5/1
10 以上 30 未満 UNDER		+0.25	A	変更 REVISD	(JC60541)	S.M	'96/2/6
10 未満 UNDER		+0.2	O	新規作成 PROPOSED	(JC60428)	Y.M	'95/12/25
GENERAL TOLERANCES			記号 LTR	変更内容 REVISION RECORD	DR. 日付 DATE	CHK. 尺度 SCALE	

molex MOLEX-JAPAN CO.,LTD.
日本モレックス株式会社

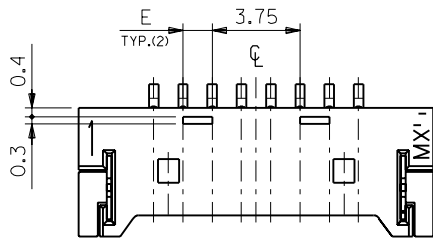
REVISE ONLY ON CAD SYSTEM
TITLE 名称

1.25 WIRE TO BOARD CONN.
WAFER ASS'Y FOR S.M.T.

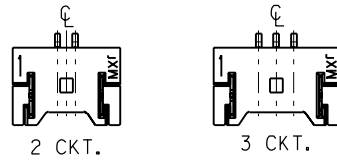
DWG. NO. (SHEET 1 OF 2) REV
SD-53780-***10 G



7~19極の奇数極に適用
APPLY FOR ODD CIRCUITS OF 7~19



8~20極の偶数極に適用
APPLY FOR EVEN CIRCUITS OF 8~20

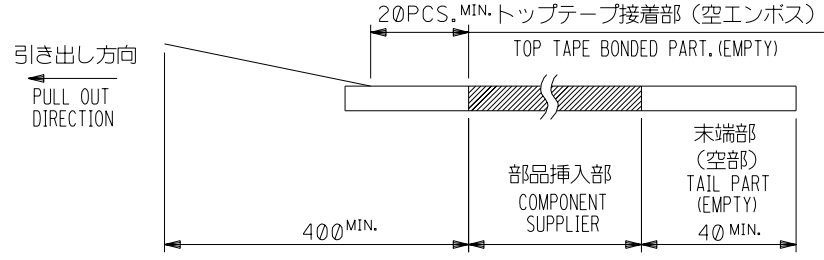


ロック形状図
LOCK CONFIGURATION

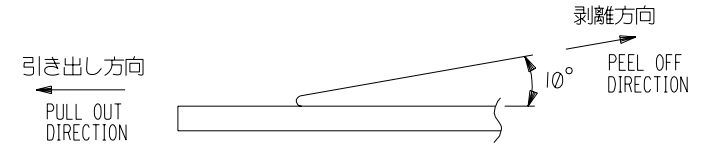
G	変更 REVISED (JC2000-0862)	S.M. T.Y	'00/6/21	材料 MATERIAL 注記参照 SEE NOTES	molex MOLEX-JAPAN CO.,LTD. 日本モレックス株式会社	
F	変更 REVISED (JC80823)	S.M. S.K	'98/4/22			
E	変更 REVISED (JC70644)	S.M. Y.M	'91/1/27	仕上げ FINISH —#—	REVISE ONLY ON CAD SYSTEM TITLE 名称	
D	変更 REVISED (JC70592)	S.M. Y.M	'91/1/13			
C	変更 REVISED (JC70159)	S.M. Y.M	'96/8/19	適用電線範囲 WIRE RANGE —#—	1.25 WIRE TO BOARD CONN. WAFER ASS'Y FOR S.M.T.	
B	変更 REVISED (JC60804)	S.M. M.F	'96/5/11			
A	変更 REVISED (JC60541)	S.M. H.H	'96/2/16	被覆外径 INS. RANGE —#—	DRAWN BY '95/12/25 Y.MIZUNO CHK'D BY '00/6/21 T.YAMAGUCHI	
O	新規作成 PROPOSED (JC60428)	Y.M. H.H	'95/12/25			
一般公差 GENERAL TOLERANCES		記号 LTR	変更内容 REVISION RECORD	DR. CHK.	日付 DATE	尺度 SCALE —#—

NOTES

1. 梱包数量：1500個/リール
NUMBER OF CONNECTORS : 1500PCS/REEL
2. リードテープ長さ LEAD TAPE LENGTH

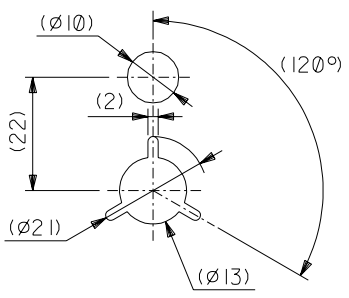
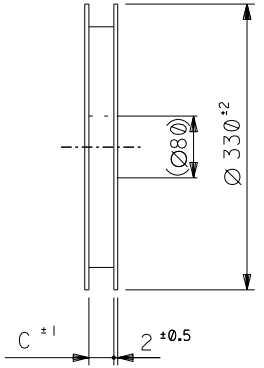
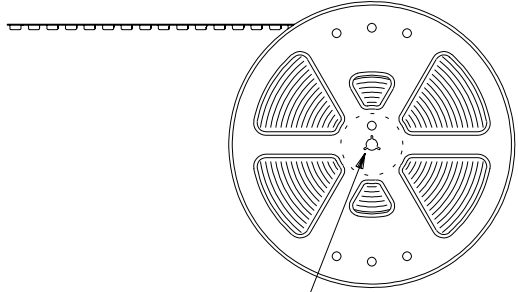


3. トップテープの剥離強度：0.1N ~ 0.7N(10.2gf ~ 71.4gf)
(剥離方向は下図参照)
尚、本規格値は出荷時に適用。(但し、輸送時に剥離が発生しないこと。)
PEELING OFF FORCE OF TOP TAPE : 0.1N ~ 0.7N(10.2gf ~ 71.4gf)
(PEELING DIRECTION AS SHOWN IN FOLLOWING FIG.)
THIS REQUIREMENT SHOULD BE APPLIED AT SHIPMENT.
PEEL OFF SHOULD NOT BE ALLOWED , DURING TRANSPORTATION.



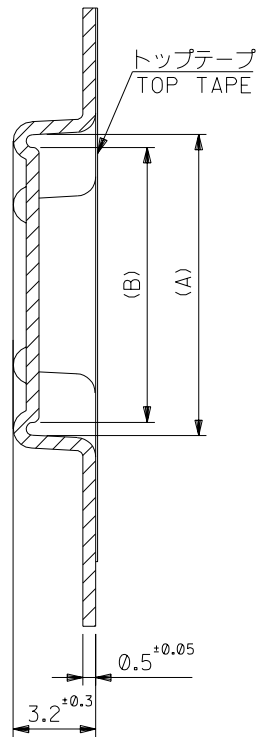
4. 材料(MATERIAL)
キャリアテープ(CARRIER TAPE)：ポリプロピレン(POLYPROPYLENE)
トップテープ(TOPTAPE)：PET , PE , PEF
リール(REEL)：ポリスチレン (PS) <リサイクル材を含む>
POLYSTYREN(PS) <RECYCLE MATERIAL CONTAINED>

引き出し方向
PULL OUT DIRECTION

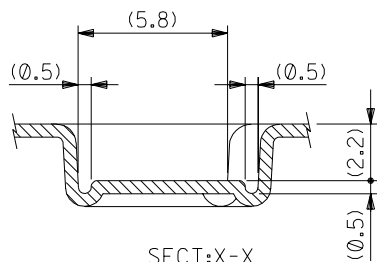
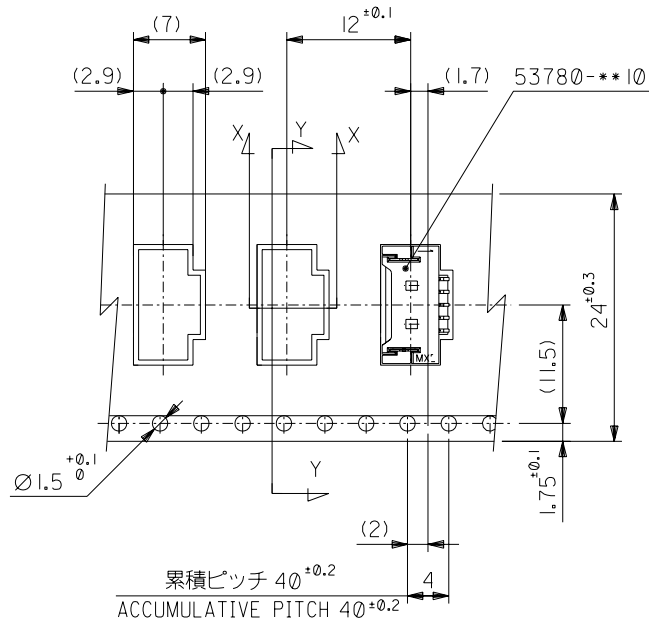


DETAIL "F"

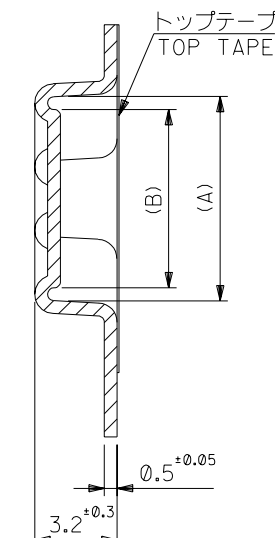
				材料 MATERIAL		注記参照 SEE NOTE		molex MOLEX-JAPAN CO.,LTD. 日本モレックス株式会社	
N 変更 REVISD (J2002-2940)		N.I		02/05/27		仕上げ FINISH		REVISE ONLY ON CAD SYSTEM	
M 変更 REVISD (JC2001-0424)		K.K		00/12/16		適用電線範囲 WIRE RANGE		TITLE 名称	
L 変更 REVISD (JC2001-0318)		S.M		00/10/27		被覆外径 INS. RANGE		1.25 W/B WAFER ASS'Y EMBOSSD TAPE PACKAGE	
K 30以上 OVER		+0.3		J 変更 REVISD (JC90327)		S.M		DRAWN BY '95/12/27	
J 10以上 OVER 30未下 UNDER		+0.25		J 変更 REVISD (JC80706)		T.A		CHK'D BY '02/05/27	
H 10未下 UNDER		+0.2		H 再作図と変更 REDRAWN & REVISD (JC80662)		T.N		S.MATSUZAKI	
一般公差 GENERAL TOLERANCES		記号 LTR		変更内容 REVISION RECORD		DR. CHK.		日付 DATE	
						T.YAMAGUCHI		APP'D BY '02/05/27	
								K.ASAKAWA	
								DWG. NO. (SHEET 1 OF 3)	
								SD-53780-**-90	
								REV N	



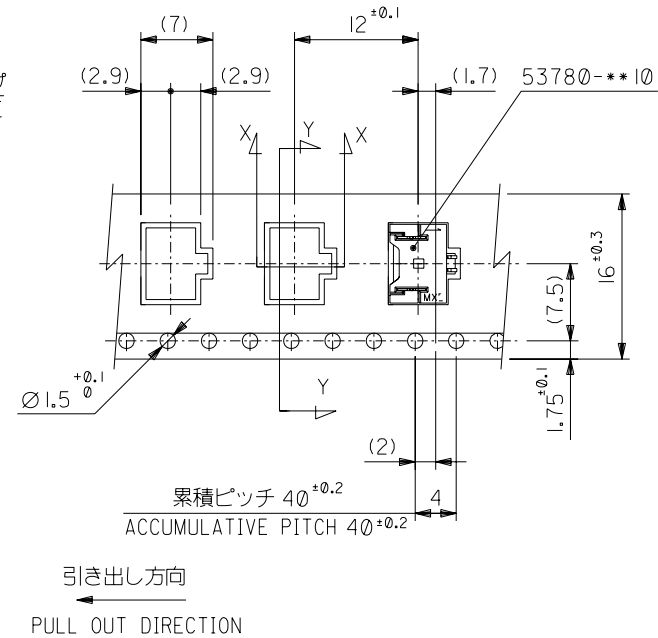
SECT:Y-Y
(SCALE 5:1)



SECT:X-X
(SCALE 5:1)



SECT:Y-Y
(SCALE 5:1)



24	25.5	11.75	16.7	53780-0990	9	
		10.5	15.45	53780-0890	8	
		9.25	14.2	53780-0790	7	
		8	12.95	53780-0690	6	
		6.75	11.7	53780-0590	5	
16	17.5	5.5	10.45	53780-0490	4	
		4.25	9.2	53780-0390	3	
		3	7.95	53780-0290	2	
キャリアテープ幅 CARRIER TAPE WIDTH		C	(B)	(A)	ENG. NO.	種数 CKT.

材料 MATERIAL SHEET 1 OF 3 参照 REFER TO SHEET 1 OF 3		材料 MATERIAL SHEET 1 OF 3 参照 REFER TO SHEET 1 OF 3	
N	変更 REVISED (J2002-2940)	N.I	02/05/27
M	変更 REVISED (JC2001-0424)	K.K.A	00/12/6
L	変更 REVISED (JC2001-0318)	S.M	00/10/27
K	変更 REVISED (JC90327)	S.M	98/12/1
J	変更 REVISED (JC80706)	T.A	98/3/11
H	再作図と変更 REDRAWN & REVISED (JC80662)	T.N	98/2/20
記号 LTR	変更内容 REVISION RECORD	DR. CHK.	日付 DATE

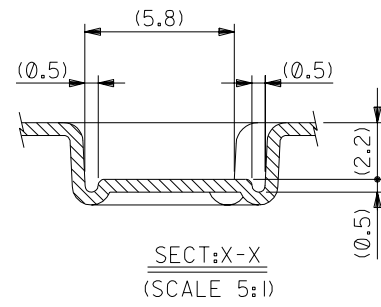
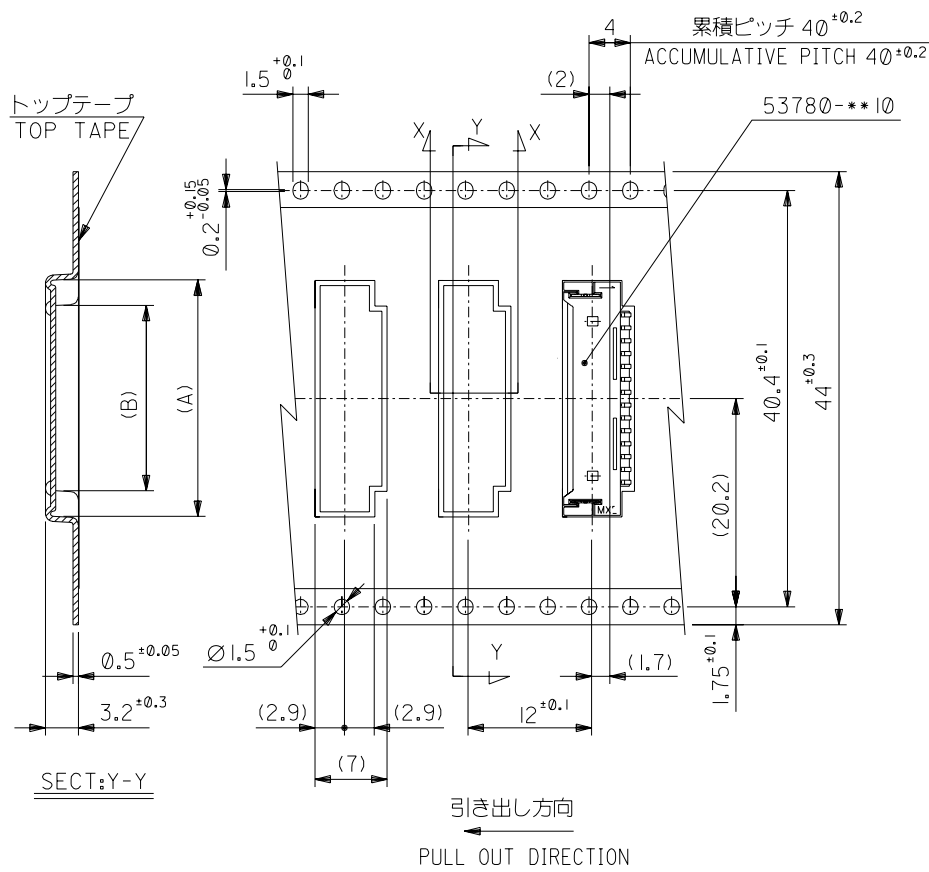
角度 ANGLE	±3°
30 以上 OVER	+0.3
10 以上 30 未満 OVER 30 UNDER	+0.25
10 未満 UNDER	+0.2
一般公差 GENERAL TOLERANCES	

仕上げ FINISH	—
適用電線範囲 WIRE RANGE	—
被覆外径 INS. RANGE	—
DRAWN BY '95/12/27 S.MATSUZAKI	CHK'D BY '02/05/27 K.ASAKAWA
APP'D BY '02/05/27 T.YAMAGUCHI	尺度 SCALE —

MOLEX MOLEX-JAPAN CO.,LTD. 日本モレックス株式会社	
REVISE ONLY ON CAD SYSTEM	
TITLE 名称 1.25 W/B WAFER ASS'Y EMBOSSD TAPE PACKAGE	
DWG. NO. (SHEET 2 OF 3)	REV
SD-53780-**-90	N

DIMENSIONS IN METRIC DO NOT SCALE DRAWING

5378090.S04



44	45.5	28	32.95	53780-2290	22	
		25.5	30.45	53780-2090	20	
		25.5	27.95	53780-1890	18	
		19.25	24.2	53780-1590	15	
		18	22.95	53780-1490	14	
		15.5	20.45	53780-1290	12	
キャリアテープ幅 CARRIER TAPE WIDTH		C	(B)	(A)	ENG. NO.	種数 CKT.

材料 MATERIAL SHEET 1 OF 3 参照 REFER TO SHEET 1 OF 3		MOLEX-JAPAN CO.,LTD. 日本モレックス株式会社	
N	変更 REVISED (J2002-2940)	N.I	'02/05/27
M	変更 REVISED (JC2001-0424)	K.K.A	'00/12/16
L	変更 REVISED (JC2001-0318)	S.M	'00/10/27
K	変更 REVISED (JC90327)	S.M	'98/12/1
J	変更 REVISED (JC80706)	T.A	'98/3/11
H	再作図と変更 REDRAWN & REVISED (JC80662)	T.N	'98/2/20
記号 LTR	変更内容 REVISION RECORD	DR. CHK.	日付 DATE
角度 ANGLE	±3°	仕上げ FINISH	—
30 以上 OVER	+0.3	適用電線範囲 WIRE RANGE	—
10 以上 OVER 30 未満 UNDER	+0.25	被覆外径 INS. RANGE	—
10 未満 UNDER	+0.2	DRAWN BY '95/12/27 S.MATSUZAKI	CHK'D BY '02/05/27 K.ASAKAWA
一般公差 GENERAL TOLERANCES		APP'D BY '02/05/27 T.YAMAGUCHI	尺度 SCALE —
		DWG. NO. (SHEET 3 OF 3) REV SD-53780-**90 N	